

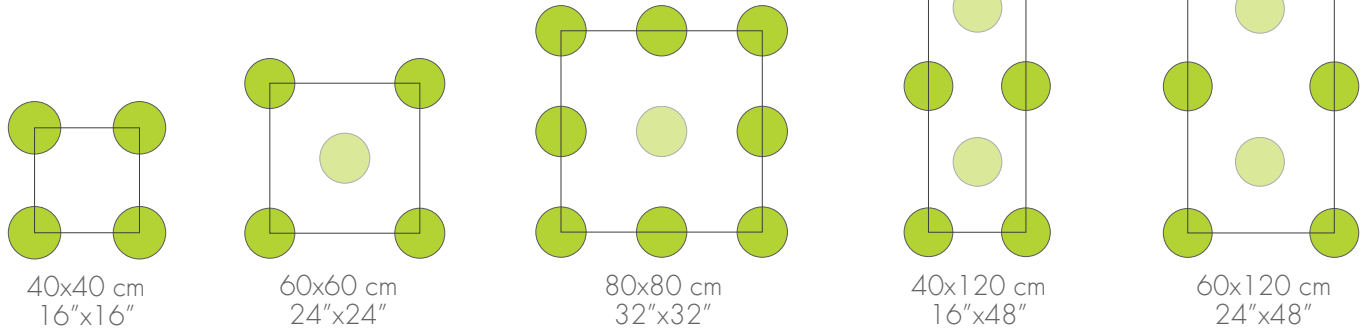
LAYING INSTRUCTION - (perimetral pieces **excluded)**

*instrucciones de instalación - (**excepto** soportes perimetrales)*

PEDESTALS NUMBER ESTIMATION : TILE INSTALLATION- pc/sqm -

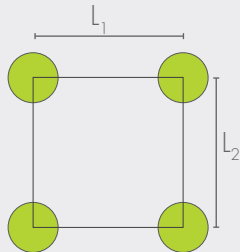
Estimación cantidad soportes : instalación de baldosas cerámicas- pz/mq

LAYING DIAGRAM / *Esquema colocación soportes*

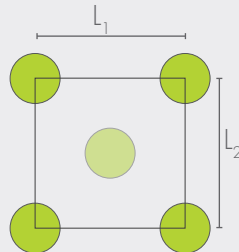


QUANTITY CALCULATION / *cálculo de cantidad*

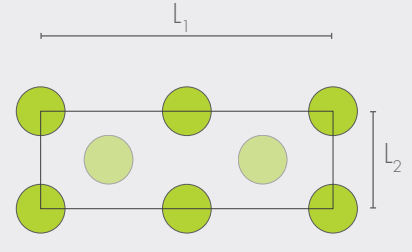
$(1: L_1 : L_2) = pc/sqm$



$(1: L_1 : L_2) \times 2 = pc/sqm$
with central pedestal / *con soportes centrados*



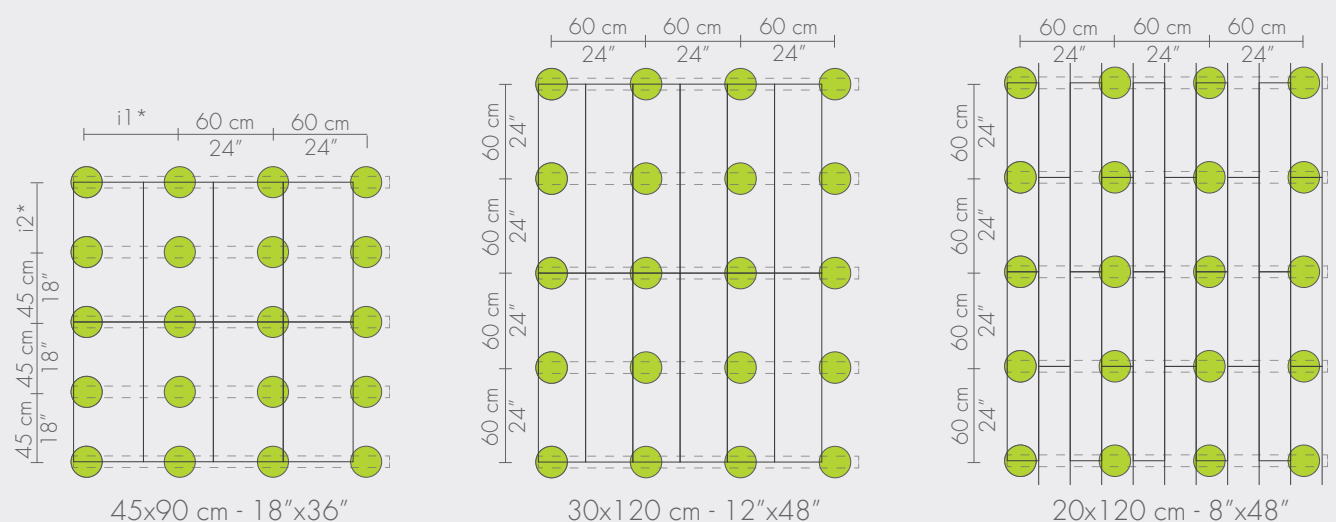
$(1: L_1/2 : L_2) = pc/sqm$



PEDESTALS NUMBER ESTIMATION : JOISTS INSTALLATION - pc/sqm

Estimación cantidad soportes : instalación con Listón- pz/mq

QUANTITY CALCULATION / *cálculo de cantidad*

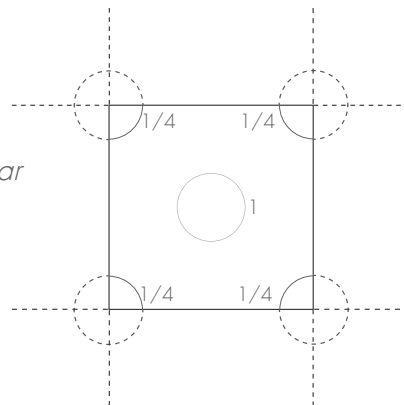


LAYING INSTRUCTION - (perimetral pieces **included**)

instrucciones de instalación - (**incluido** soportes perimetrales)

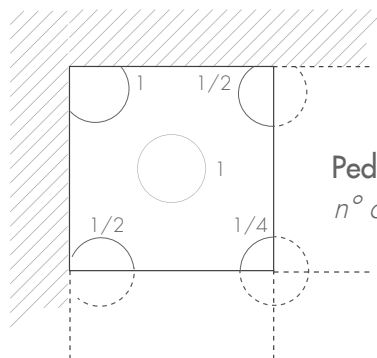
Tile dimensions / dimensión de la baldosa
60x60 cm - 24" x 24"

S Tile in Standard position
Baldosa en posición estándar



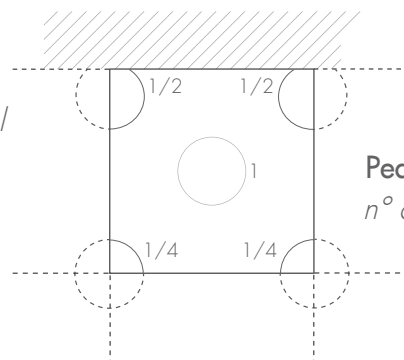
Pedestals n° = $1 + (1/4 \times 4) = 2$ pcs
n° de soportes pz

C Tile in Corner position
Baldosa en posición esquina



Pedestals n° = $1 + 1 + (1/2 \times 2) + 1/4 = 3,25$ pcs
n° de soportes pz

P Tile in Perimetral position
Baldosa en borde perimetral



Pedestals n° = $1 + (1/2 \times 2) + (1/4 \times 2) = 2,5$ pcs
n° de soportes pz

Calculation example - 60x60 cm - 24" x 24" tiles / Ejemplo de cálculo - 60x60 cm - 24" x 24" tiles

$$2 \text{ x tile } \textcircled{\text{S}} = 2 \times 3 = 6$$

baldosa

$$3,25 \text{ x tile } \textcircled{\text{C}} = 3,25 \times 4 = 13$$

baldosa

$$2,5 \text{ x tile } \textcircled{\text{P}} = 2,5 \times 8 = 20$$

baldosa

$$\text{Total pedestals n°} = 39$$

n° de soportes total

